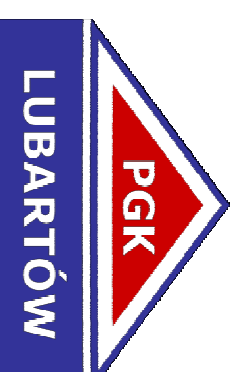
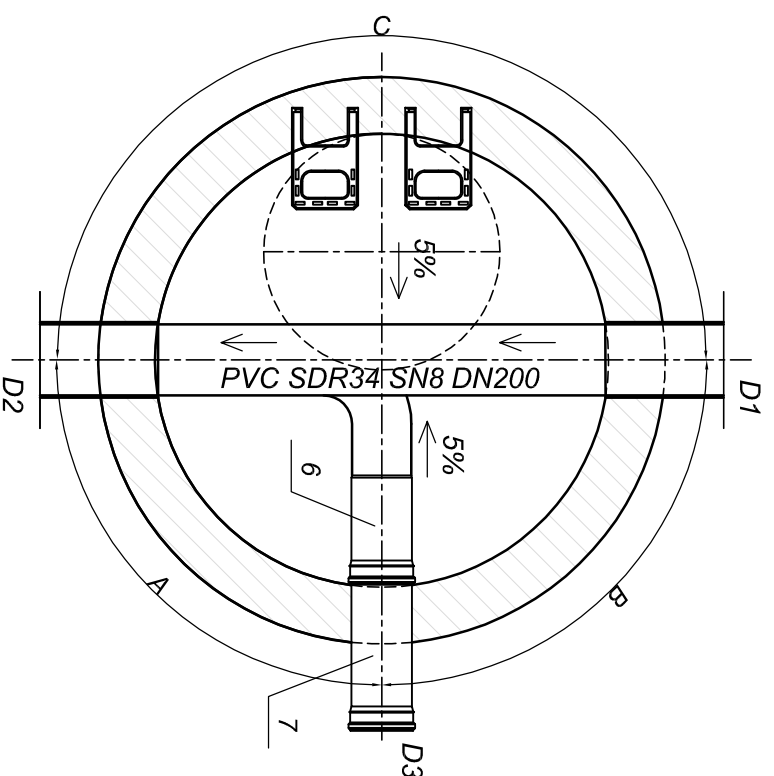


- 1 WŁAZ KANAŁOWY KLASY D DN600 WG PN-EN 124:2015
- 2 PŁYTA POKRYWOWA DN1470/600
- 3 KRĄG BETONOWY DN1200
- 4 PODSTAWA STUDNI DN1200
- 5 STOPNIE ZŁĄZOWE WG PN-EN 13101:2005
- 6 TRÓJNIK PVC DN160x160
- 7 RURA PVC DN160
- 8 KOLANO PVC DN160 KĄT 90°

UWAGA

Elementy studzienki z betonu klasy C35/45
 Cement odporny na siarczany
 Studzienka posadowiona na podłożu betonowym C8/10 o grubości 10cm
 i podsypce z pospółki o grubości 20cm
 Izolacja studzienki Bitizol R+2xP (grunty nawodnione)
 Izolacja studzienki Bitizol R+2 (grunty nienawodnione)
 Przejście przez ścianę w typowych tulejach ochronnych

	Nt	Nk1	Nk2	Nk3	H	D1	D2	D3	A	B	C
S1											
S2											
S3											
S4											
S5											



STUDZIENKA KANALIZACYJNA Z WEWNĘTRZNĄ KASKADĄ